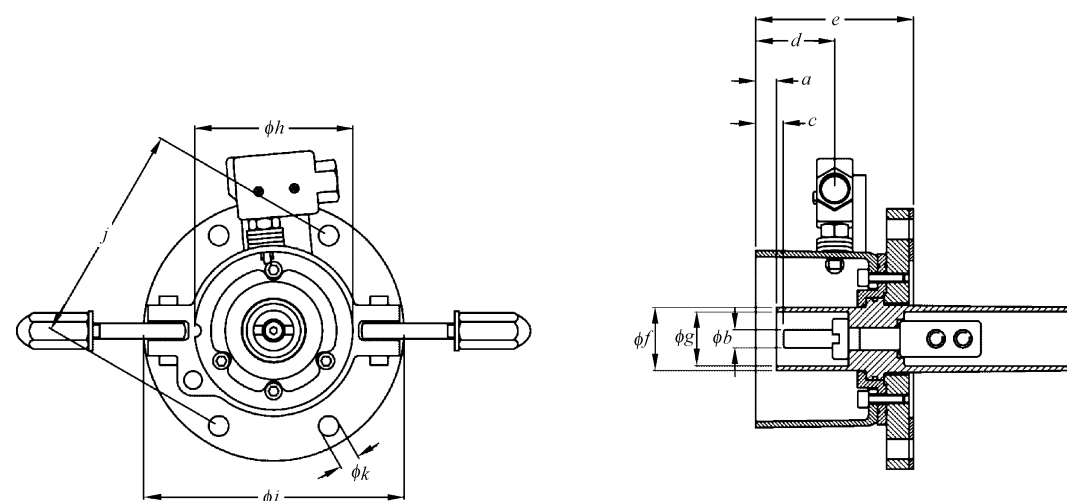




中华人民共和国国家标准

GB/T 30845.2—2014

GB/T 30845.2—2014



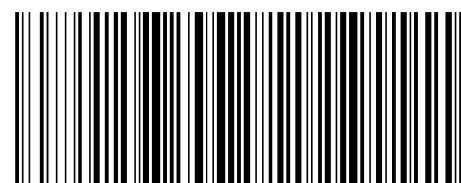
符号	描述	尺寸/mm	符号	描述
<i>a</i>	绝缘体到输入插座顶部距离	14.7±0.5	<i>g</i>	绝缘体内径
<i>b</i>	触头销直径	12.7±0.06	<i>h</i>	本体内径
<i>c</i>	触头顶部到输入插座顶部距离	19.6±0.5	<i>i</i>	边缘直径
<i>d</i>	微动开关中心到输入插座顶部距离	55.9±0.5	<i>j</i>	相对的安装孔中心距离
<i>e</i>	输入插座总高度	113.0±1.5	<i>k</i>	安装孔直径
<i>f</i>	绝缘体外径	44.5±0.5		

图 H.4 船用输入插座

高压岸电连接系统(HVSC系统) 用插头、插座和船用耦合器 第2部分:不同类型的船舶 用附件的尺寸兼容性和互换性要求

Plugs, socket-outlets and ship couplers for high-voltage shore connection systems (HVSC-Systems)—Part 2: Dimensional compatibility and interchangeability requirements for accessories to be used by various types of ships

(IEC 62613-2:2011, MOD)



GB/T 30845.2—2014

版权专有 侵权必究

*

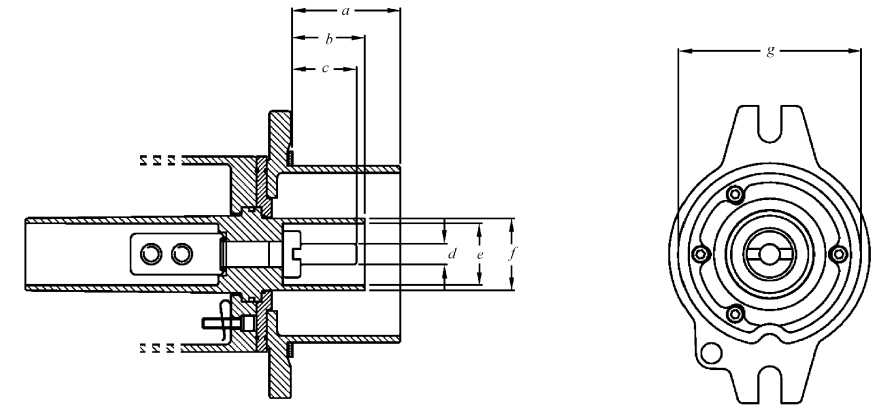
书号:155066·1-50130

定价: 54.00 元

2014-07-24 发布

2015-01-22 实施

中华人民共和国国家质量监督检验检疫总局
中国国家标准化管理委员会 发布



符号	描述	尺寸/mm	符号	描述	尺寸/mm
<i>a</i>	前体到插头顶部距离	67.1±1.5	<i>e</i>	绝缘体内径	38.1±1.5
<i>b</i>	绝缘体长度	41.7±0.5	<i>f</i>	绝缘体外径	44.5±0.5
<i>c</i>	插销长度	38.6±0.5	<i>g</i>	插头本体内径	110.4±0.5
<i>d</i>	插销直径	12.7±0.06			

图 H.2 插头顶部

中华人民共和国
国家标准
高压岸电连接系统(HVSC系统)
用插头、插座和船用耦合器
第2部分:不同类型的船舶
用附件的尺寸兼容性和互换性要求

GB/T 30845.2—2014

*

中国标准出版社出版发行
北京市朝阳区和平里西街甲2号(100029)
北京市西城区三里河北街16号(100045)

网址 www.spc.net.cn

总编室:(010)64275323 发行中心:(010)51780235

读者服务部:(010)68523946

中国标准出版社秦皇岛印刷厂印刷
各地新华书店经销

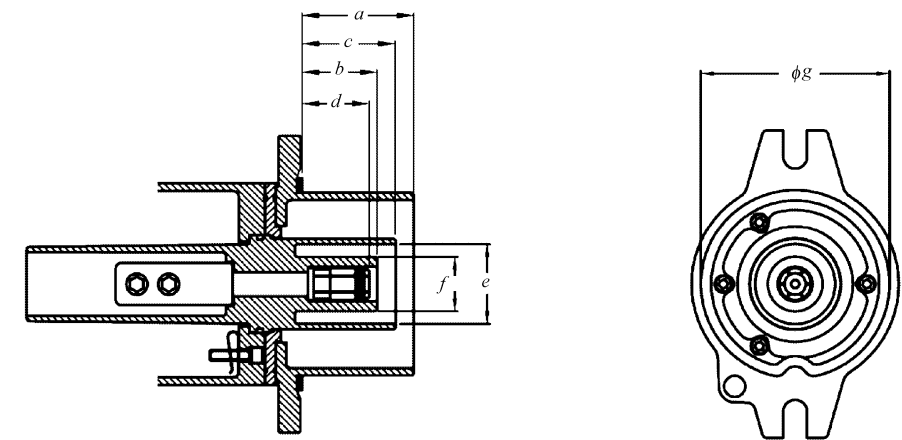
*

开本 880×1230 1/16 印张 4 字数 110 千字
2014年11月第一版 2014年12月第二次印刷

*

书号: 155066·1-50130 定价 54.00 元

如有印装差错 由本社发行中心调换
版权专有 侵权必究
举报电话:(010)68510107

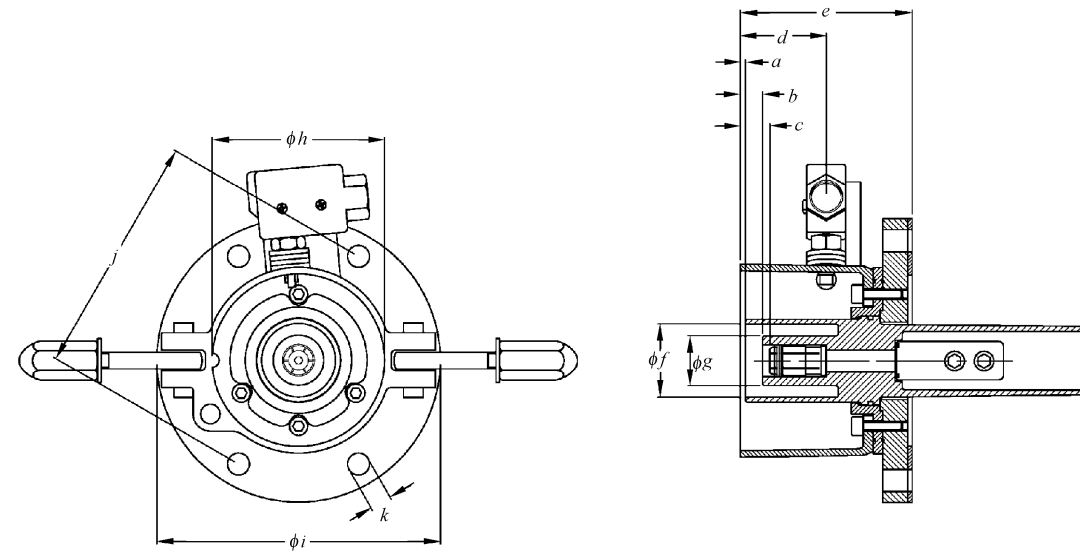


符号	描述	尺寸/mm	符号	描述	尺寸/mm
<i>a</i>	前体到连接器顶部距离	14.7±0.5	<i>e</i>	绝缘体内径	38.1±0.5
<i>b</i>	绝缘体长度(内)	12.7±0.06	<i>f</i>	绝缘体内腔外径	44.5±0.5
<i>c</i>	绝缘体长度(外)	19.6±0.5	<i>g</i>	连接器本体内径	113.0±1.5
<i>d</i>	触头长度	55.9±0.5			

图 H.3 船用连接器顶部

附录 H
(规范性附录)
标准活页

7.2 kV 250 A 单极(中性)电器附件



符号	描述	尺寸/mm	符号	描述	尺寸/mm
<i>a</i>	绝缘体顶部到插座顶部距离	3.4±0.5	<i>g</i>	绝缘体内腔直径	32.5±0.5
<i>b</i>	内腔深度	14.5±0.5	<i>h</i>	本体内径	114.0±1.5
<i>c</i>	触头顶部到插座顶部距离	19.3±0.5	<i>i</i>	边缘直径	184.2±1.5
<i>d</i>	微动开关中心到插座顶部距离	55.9±0.5	<i>j</i>	相对的安装孔中心距离	155.6±0.5
<i>e</i>	插座总高度	113.0±1.5	<i>k</i>	安装孔直径	14.2±0.5
<i>f</i>	绝缘体内径	47.6±0.5			

图 H.1 插座

目次

前言	III
引言	IV
1 范围	1
2 规范性引用文件	1
3 术语和定义	1
4 总则	1
5 标准额定值	1
6 分类	1
7 标志	1
8 尺寸	2
9 防触电保护	2
10 接地措施	2
11 端子和端头	2
12 锁紧装置和联锁	2
13 橡胶和热塑性材料的耐老化	2
14 一般结构	2
15 插座和船用输入插座的结构	2
16 船用连接器的结构	2
17 插头的结构	2
18 防护等级	3
19 绝缘电阻、电气强度和局部放电试验	3
20 正常操作	3
21 温升	3
22 软电缆及其连接	3
23 机械强度	3
24 螺钉、载流部件和连接	3
25 耐热、耐燃和耐电痕化	3
26 耐腐蚀和防锈	3
27 限制短路电流耐受试验	3
28 电磁兼容	3
附录 A (规范性附录) 标准活页 带两个 IP0 控制触头的 7.2 kV 350 A 的三相电器附件	4
附录 B (规范性附录) 标准活页 带两个 IP2X 控制触头的 7.2 kV 350 A 的三相电器附件	12
附录 C (规范性附录) 标准活页 带 3 个 IP2X 控制触头的 7.2 kV 350 A 的三相电器附件	20
附录 D (规范性附录) 标准活页 带两个 IP0 控制触头的 12 kV 500 A 的三相电器附件	28